

Gamma cottura modulare EVO700 Sink Top with Water Column, 400 mm

ARTICOLO N° _____

MODELLO N° _____

NOME _____

SIS # _____

AIA # _____



372214 (Z7SUNDQ000)

Lavello top con rubinetto, da
400 mm

Descrizione

Articolo N°

Unità top composta da piano di lavoro in acciaio AISI 304 (da 1,5 mm di spessore) e pannelli esterni in acciaio con finiture Scotch Brite e da vasca in acciaio AISI 304 profonda 150 mm (dimensione gn 1/1). Completa di rubinetto con manopole per regolazione acqua calda e fredda. Igiene garantita dai bordi arrotondati e dalla perfetta accostabilità alle altre apparecchiature.

Caratteristiche e benefici

- Rubinetto con acqua calda e fredda.
- Vasca GN 1/1 con 150 mm di profondità.
- Adatto per installazioni da banco
- L'unità può essere installata su basi neutre, supporti a ponte o a sbalzo.

Costruzione

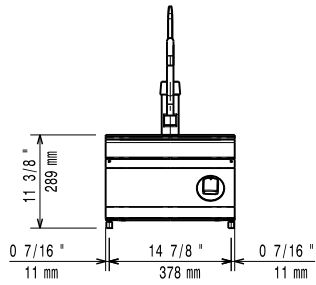
- Apparecchiatura di 730 mm di profondità per un'ampia superficie di lavoro.
- Piano di lavoro in acciaio inox AISI 304 di 1,5 mm di spessore.
- Vasca in acciaio inox AISI 304 spessore 1mm.
- I modelli hanno bordi laterali ad angolo retto per consentire giunture a livello tra le unità ed eliminare la possibilità di infiltrazioni.
- Pannellatura esterna in acciaio inox con finitura Scotch Brite

Accessori opzionali

- Kit per sigillatura giunzioni PNC 206086
- Supporto per soluzione a ponte da 800 mm PNC 206137
- Supporto per soluzione a ponte da 1000 mm PNC 206138
- Supporto per soluzione a ponte da 1200 mm PNC 206139
- Supporto per soluzione a ponte da 1400 mm PNC 206140
- Supporto per soluzione a ponte da 1600 mm PNC 206141
- Supporto per soluzione a ponte da 400 mm PNC 206154
- Corrimano frontale da 400 mm PNC 206166
- Corrimano frontale da 800 mm PNC 206167
- Piano porzionatore da 400 mm PNC 206185
- Piano porzionatore da 800 mm PNC 206186
- Corrimano frontale da 1200 mm PNC 206191
- Corrimano frontale da 1600 mm PNC 206192
- Corrimano laterale destro e sinistro PNC 206240
- Alzatina per camino per funzioni da 400 mm PNC 206303
- 2 pannelli per copertura laterale di funzioni top (altezza 250 mm, profondità 700 mm) PNC 206320
- Kit installazione su ruote/piedini da 800 mm PNC 206367

Approvazione: _____

Fronte



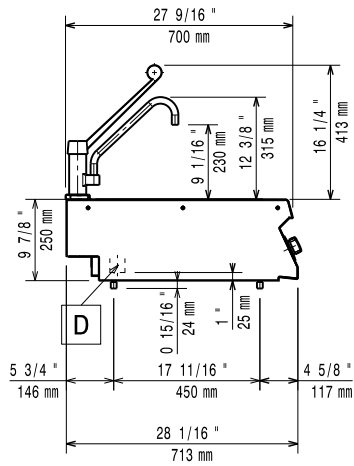
Acqua

Dimensione tubo di carico 1/2"

Informazioni chiave

Dimensioni esterne, larghezza: 400 mm
Dimensioni esterne, profondità: 700 mm
Dimensioni esterne, altezza: 250 mm
Peso netto: 10 kg

Lato



- CW11 = Attacco acqua fredda
- D = Scarico acqua
- HWI = Attacco acqua calda

Alto

